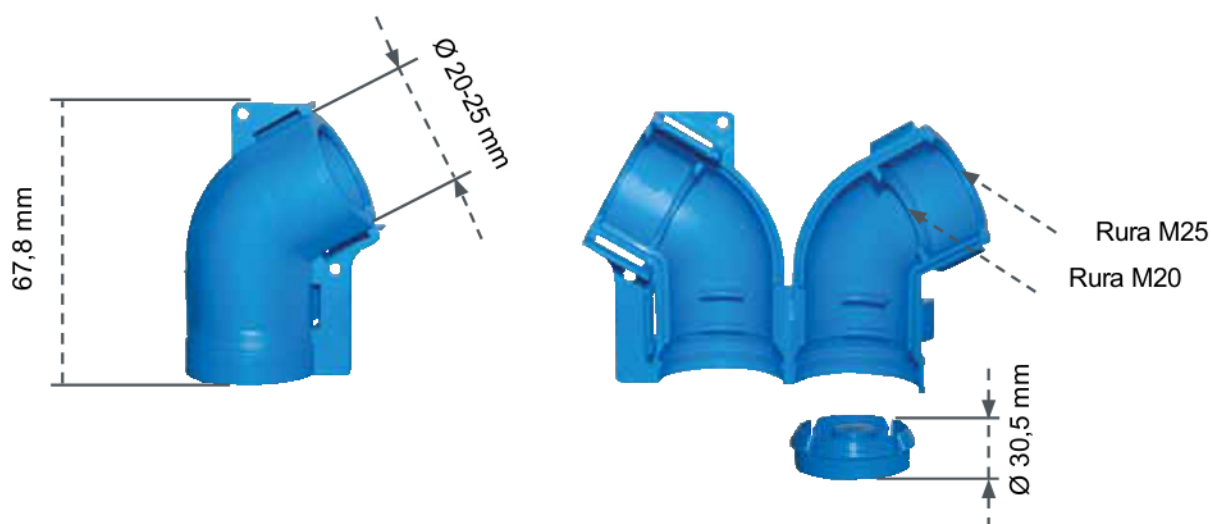


Wypust kolankowy 30° do ścian i sufitów na rury instalacyjne 20 lub 25 mm (M20 lub M25)



Film instruktażowy:
www.primo-gmbh.pl



Zastosowanie

- Montaż kolanka możliwy zarówno w ścianach jak i na sufitach
- Do łączenia rur M20-M25

Zalety

- Beznarzędziowy montaż rur M20 i M25
- Absolutnie odciążenie naciągu rur
- Pewne połączenie rur M20 i M25
- Pewna i bezproblemowa lokalizacja po nałożeniu tynku na ścianach lub suficie dzięki deklowi sygnalizującemu PRIMO
- Odporność na temperaturę 650°C
- Bezhalogenowe

Dane Techniczne

- DIN 0606-1 oraz DIN 49073 Polypropylen (PP)
- Kolanko ściennie/sufitowe 30°
- Kolanko ściennie/sufitowe dla obu wielkości rur elektro instalacyjnych
- 2-częściowe dla M20 i M25
- Do zamocowania na szalunku
- Bezhalogenowe
- Odporne na temperaturę 650°C

Numer katalogowy: P419

- Opakowanie zbiorcze (OZ) 50 sztuk
- EAN: 4260182061046